

# Griffschutz / Handle guard

## BMW S 1000 XR

2020-

Artikel Nr.: / Item-no.:

**42126526 00 01** schwarz/black



**DE** INHALT  
**GB** CONTENT

1x 700011321 Griffschutz links  
1x 700011322 Griffschutz rechts  
1x 700011323 Schraubensatz:

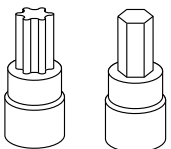
4x Senkschraube M8x55  
2x Senkschraube M10x60  
4x Senkscheibe M8

1x 700011321 Handle guard left  
1x 700011322 Handle guard right  
1x 700011323 Screw kit:

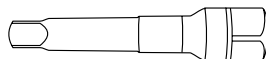
4x Countersunk screw M8x55  
2x Countersunk screw M10x60  
4x Countersunk washer M8



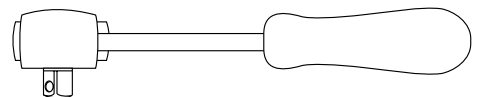
**DE** BENÖTIGTE WERKZEUGE  
**GB** TOOLS REQUIRED



Set



Verlängerung/extension



Ratsche/Ratchet

060121

**DE WICHTIG**  
**GB IMPORTANT**

Beachten Sie die in Ihrem Land geltenden Zulassungsbestimmungen.  
Für den Bereich der BRD gilt: Ein Eintrag in die Fahrzeugpapiere ist nicht erforderlich.  
Die Voraussetzung für die Montage ist natürlich eine gewisse technische Erfahrung. Wenn Sie sich nicht sicher sind, wie man eine bestimmte Arbeit ausführt, sollten Sie diese Ihrer Fachwerkstatt überlassen.  
Ziehen sie alle zugänglichen Schrauben zuerst nur locker an. Nachdem alles montiert ist, werden die Schrauben dann auf das entsprechende Anzugsmoment festgezogen. Dadurch wird sichergestellt, dass das Produkt spannungsfrei angebaut ist. Anzugsmomente beachten! Nach der Montage alle Verschraubungen auf festen Sitz kontrollieren!

Observe the local registration requirements.  
Of course, the assembly requires a certain technical experience. If you are not sure how to execute a determined action, you should ask your local distributor to do it. First, tighten all screws only loosely. After mounting all parts, the screws should be tightened to the torque specified. This guarantees, that the product is mounted without tension. Observe the tightening torques of the manufacturer! Control all screw connections after the assembling for tightness!

**! DE ACHTUNG**  
**GB CAUTION**

**Immer nur eine Seite nach der anderen montieren. Ansonsten besteht die Gefahr, dass sich der Lenker verdreht.**  
**Always mount only one side at a time. Otherwise there is a risk that the handlebars will twist.**

**DE VORBEREITUNG**  
**GB PREPARING**

Jeweils die beiden Schrauben der Lenkerklemmung sowie die Schraube am Lenkerende entfernen, alle Schrauben entfallen. Darauf achten, dass die Lenkergewichte nicht runterfallen.

Remove the two handlebar clamp screws and the screw at the end of the handlebar, all screws are removed. Make sure that the handlebar weights do not fall down.

**DE MONTAGEANLEITUNG**  
**GB MOUNTING INSTRUCTIONS**

**Montage Griffschutz rechts/links mitte:**

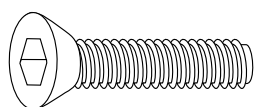
Mit den Senkschrauben M8x55 und Senkscheiben M8.

**Jeweils zuerst die vordere Schraube festziehen.**

**Fastening of the handle guard right/left middle:**

With the countersunk screws M8x55 with countersunk washers M8.

**Tighten the front screws first.**

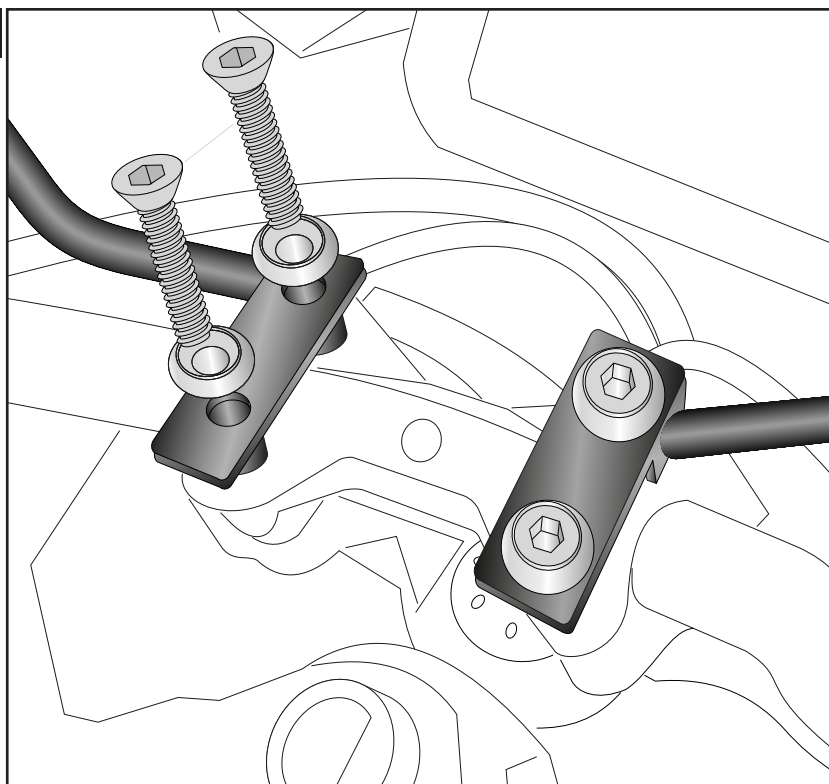


**4x**



**4x**

**1**

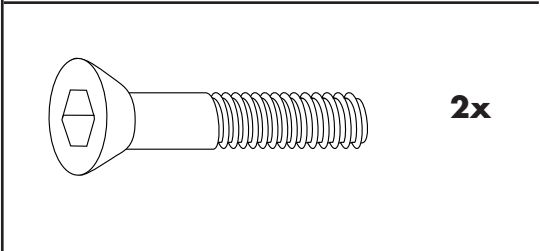


**Montage Griffschutz rechts/links außen:**

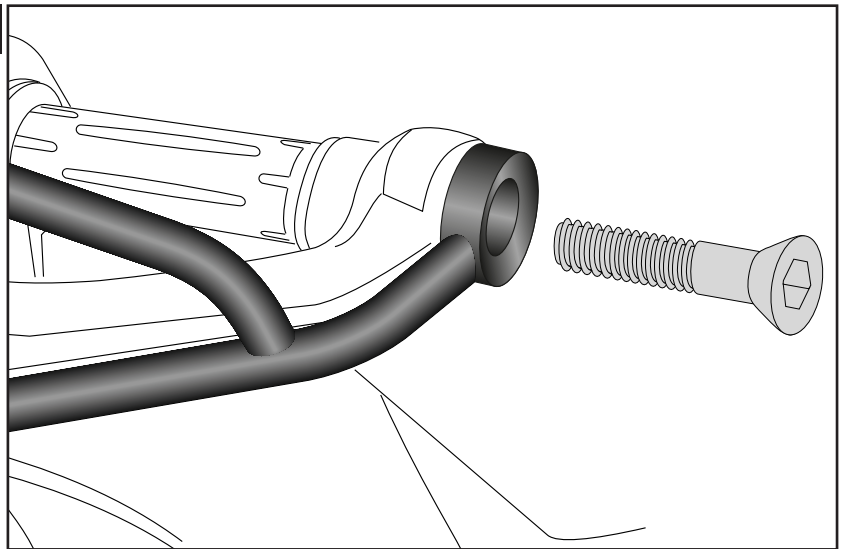
Die Montage erfolgt am nun freien Gewinde mit der Senkschraube M10x60.

**Fastening of the handle guard right/left outside:**

On the free thread with the countersunk screw M10x60.



**2**



**Nach der Montage alle Verschraubungen auf festen Sitz kontrollieren ! Abgebaute Teile wieder montieren.  
Bitte beachten Sie unsere beigefügten Serviceinformationen.  
Control all screw connections after the assembling for tightness! Reassemble the dismantled parts.  
Please notice our enclosed service information.**

**Als weiteres Zubehör lieferbar:/ Also available:**

- 6506526 00 01 Kofferträger/Side carrier
- 6626526 01 01 Easyrack f. Originalbrücke/Easyrack for original rear rack
- 6616526 01 01 Easyrack
- 6556526 01 01 Alurack f. Originalbrücke/Alurack for original rear rack
- 6526526 01 01 Alurack
- 6606526 01 01 Minirack
- 6306526 00 01 C-Bow Halter/C-Bow holder
- 5016526 00 01 Motorschutzbügel inkl. Protectionpad/Engine guard incl. Protectionpad
- 5066526 00 09 Tankring Lock-it
- 42116526 00 91 Seitenständerplatte/Side stand enlargement

**Weiteres Zubehör auf unsere Homepage. More accessories: see our homepage.**



Hepco & Becker GmbH  
An der Steinmauer 6  
D-66955 Pirmasens  
Germany

Tel.: +49 (0)6331 - 1453 - 100  
Fax: +49 (0)6331 - 1453 - 120  
eMail: [vertrieb@hepco-becker.de](mailto:vertrieb@hepco-becker.de)  
[www.hepco-becker.de](http://www.hepco-becker.de)